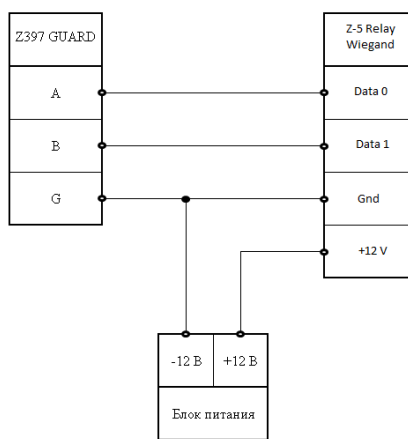


Инструкция по прошивке контроллера Z-5R (мод. Relay Wiegand)

Подключение.

Для прошивки автономного контроллера Z-5 (мод. Relay Wiegand) рекомендуется использовать конвертер Z-397 (мод. USB Guard)/Z-397 Guard. Перемычку №1 (X4) на конвертере Z-397 (мод. USB Guard)/Z-397 Guard установить в положение «normal», перемычку №2 в положение «OFF». Подключить конвертер Z-397 (мод. USB Guard)/Z-397 Guard к ПК (установить драйверы). Подключить Z-397 (мод. USB Guard)/Z-397 Guard к Z-5 (мод. Relay Wiegand).

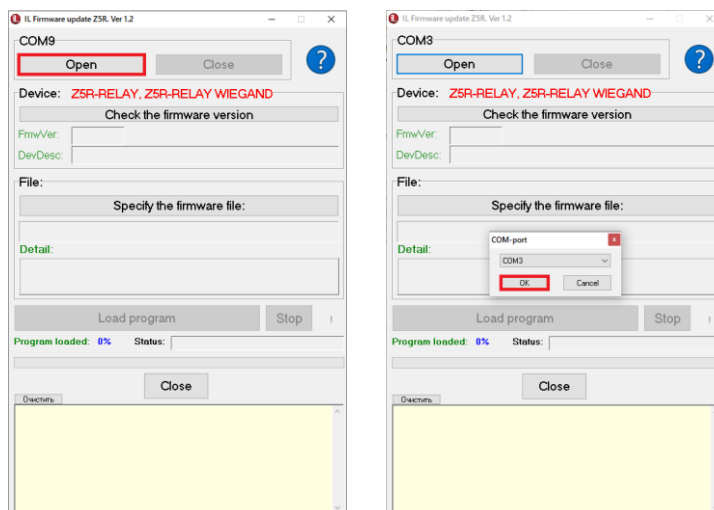


Прошивка.

Автономный контроллер Z-5 (мод. Relay Wiegand) прошивается только через программу прошивки (Update_v1.2_2.exe). Другими программами считыватель не прошивается.

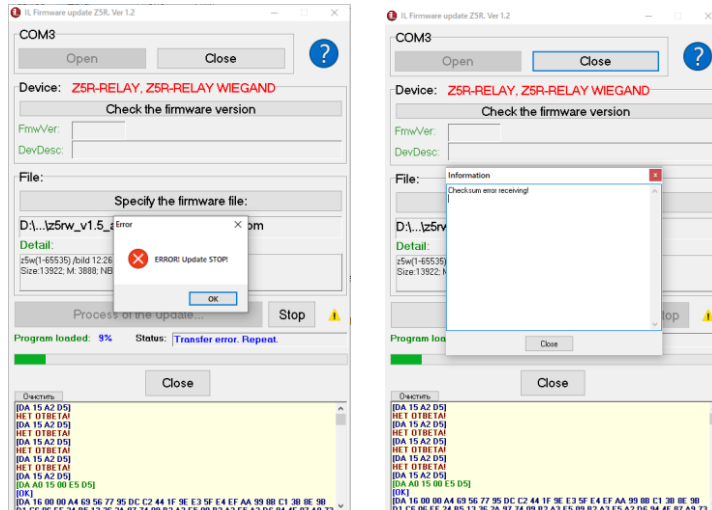
Запустить программу прошивки от имени администратора. Для этого нужно правой кнопкой мыши кликнуть на файле прошивки и в контекстном меню выбрать «Запуск от имени администратора».

Выбрать «COM-порт», к которому подключен конвертер, для этого кликнуть по кнопке «Open».



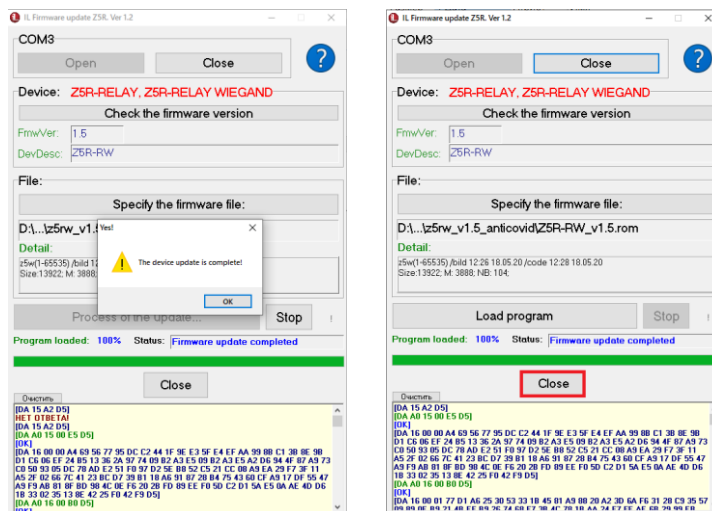
Появится окно с выбором COM-портов, существующих на компьютере. Выбрать нужный COM-порт из списка и нажать «ОК».

Загрузка прошивки начнется автоматически после включения питания на считывателе. В окне программы появится зелёная шкала прошивки.



Если в процессе обновления прошивки в окне программы появится желтый треугольник с восклицательным знаком, то в процессе обновления произошла ошибка. Для того чтобы посмотреть тип ошибки нажмите на кнопку с желтым значком.

Нужно закрыть окно «Information», кликнув по кнопке «Close». Если при прошивке обрывалось питание считывателя, то программу прошивки нужно закрыть, кликнув по кнопке «Close», и запустить заново.



После завершения прошивки появится сообщение об окончании прошивки. Нужно кликнуть по кнопке «OK».

Прошивка завершена, и программу прошивки можно закрыть, кликнув по кнопке «Close».