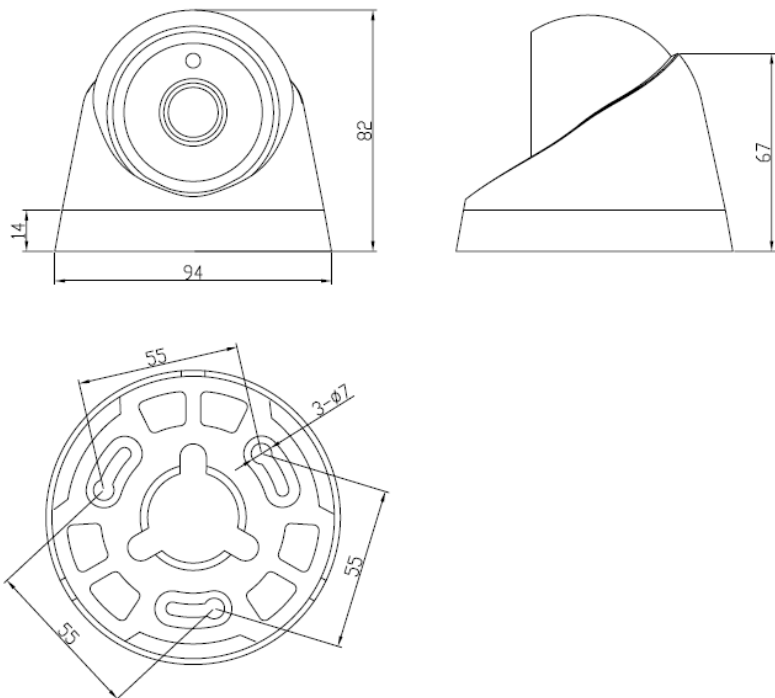


## 8. Габаритные размеры



## 9. Личная карточка устройства

Модель: FX-D2P-IR

S/N:

Дата продажи: \_\_\_\_\_

### Внимание!

При обращении в сервисный центр заполните гарантийный талон и акт рекламации

Дополнительная информация на сайте: [www.fox-cctv.ru](http://www.fox-cctv.ru)

Телефон технической поддержки: 8-800-1002132

Звонок бесплатный по всей территории РФ



**КАМЕРА ВИДЕОНАБЛЮДЕНИЯ**

**FX-D2P-IR**



**ПАСПОРТ**

Пожалуйста, ознакомьтесь перед эксплуатацией и сохраните для дальнейшего использования

Редакция 1А

2019г.

## 1. Основные сведения об изделии

AHD камера видеонаблюдения – FX-D2P-IR (далее – видеочамера) служит для передачи модулированного видеосигнала к устройству сбора, обработки и хранения видеоданных. Видеочамера оснащена высокочувствительной КМОП-матрицей, объективом с фиксированным фокусным расстоянием, электромеханическим ИК-фильтром и встроенной ИК-подсветкой, что позволяет вести круглосуточное наблюдение при любых условиях съемки в широком диапазоне рабочих температур.

## 2. Основные технические данные

Модель	FX-D2P-IR
Тип корпуса	Купольная камера в пластиковом корпусе
DSP процессор	Fullhan FH8532E (V20E)
Тип матрицы	1/3" HD CMOS SOI F33 (2.0 Мегапикселя)
Эффективные пиксели	1920(Г) × 1080(В)
Электронный затвор	Auto/ 1/25s-1/10000s
Мин. Освещенность	Цвет: 0.01 Лк / F1.2, Ч/Б: 0.001 Лк, 0 Лк (ИК вкл.)
Сигнал / шум	≥ 50 Дб (AGC выкл.)
Переключение день/ночь	Электромеханический ИК-фильтр
ИК подсветка	ИК прожектор до 15м (Smart IR)
Компенсация засветки	DWDR
Шумоподавление	2DNR
Объектив	3.6mm (2.0MP) F1.4
Угол обзора	Г: 77°(Широкий)
Формат модуляции	AHD 120 (CVI 2.0, TVI 2.0), CVBS 960H (Аналоговый сигнал)
Разрешение	AHD, CVI, TVI - 1080P (1920*1080), CVBS – 960H (960*576)
Дальность передачи сигнала	До 500 м (75-5 коаксиальный кабель)
Видеовыход	1 BNC (1.0Vp-p, 75Ом)
Питание	DC 12 В ±15%
Потребление	Не более 3.5Вт
Рабочая температура	-10°C ... +50°C, 10% ... 90%
Степень защиты	Грозозащита до 2000В
Цвет	Белый
Габариты	94(Ш) × 82(В) × 94(Д)
Вес	250 гр

## 3. Комплект поставки

Видеочамера	1 шт.
Паспорт изделия	1 шт.
Инструкция каталог	1 шт.
Индивидуальная упаковка	1 шт.
Трафарет для монтажа	1 шт.
Шестигранный ключ	1 шт.
Комплект крепежа	1 шт.

## 4. Указания мер безопасности

По способу защиты от поражения электрическим током видеочамера соответствует классу I по ГОСТ 12.2.007.0-75.

Конструкция видеочамеры удовлетворяет требованиям электро- и пожарной безопасности по ГОСТ 12.2.007.0-75 и ГОСТ 12.1.004-91.

## 5. Сведения об утилизации

Видеочамера не содержит в своём составе опасных или ядовитых веществ, способных нанести вред здоровью человека или окружающей среде, и не представляет опасности для жизни и здоровья людей и окружающей среды по окончании срока службы. Утилизация изделия может производиться по правилам утилизации общепромышленных отходов.

## 6. Транспортировка и хранение

Видеочамеры в транспортной таре перевозятся любым видом крытых транспортных средств (в железнодорожных вагонах, закрытых автомашинах, трюмах и отсеках судов, герметизированных отапливаемых отсеках самолетов и т.д.) в соответствии с требованиями действующих нормативных документов.

Расстановка и крепление в транспортных средствах ящиков с видеочамерами должны обеспечивать их устойчивое положение, исключать возможность смещения ящиков и удары их друг о друга, а также о стенки транспортных средств.

## 7. Гарантии изготовителя

Предприятие-изготовитель гарантирует соответствие видеочамеры требованиям технических условий при соблюдении потребителем условий транспортирования, хранения, монтажа и эксплуатации.

Гарантийный срок эксплуатации – 12 месяцев со дня продажи видеочамеры.

Хранение видеочамеры в упаковке должно соответствовать условиям 2 по ГОСТ 15150-69.

В случае выявления неисправности, в течение гарантийного срока эксплуатации, предприятие-изготовитель производит безвозмездный ремонт или замену видеочамеры. Предприятие-изготовитель не несет ответственности и не возмещает ущерба, возникшего по вине потребителя при несоблюдении правил эксплуатации.