

Электромеханическая защёлка AT-ES01

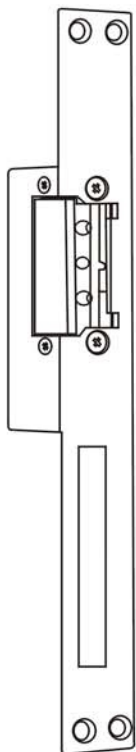
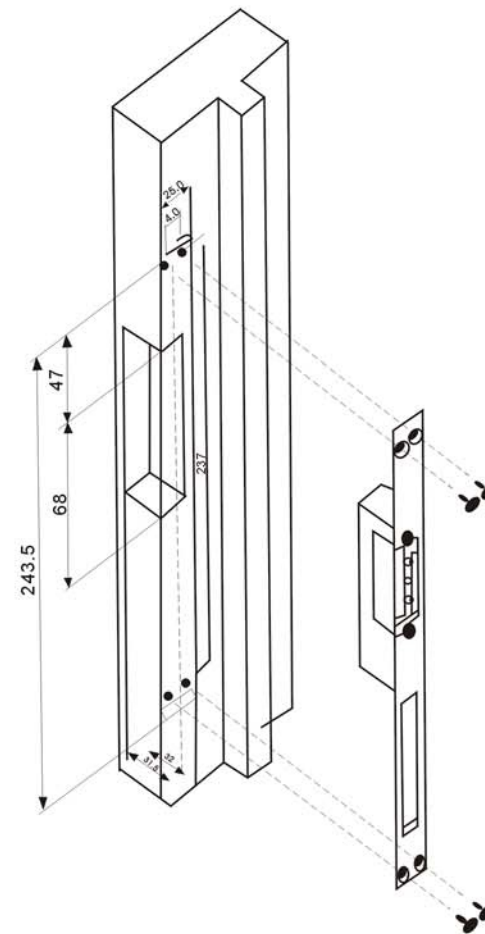
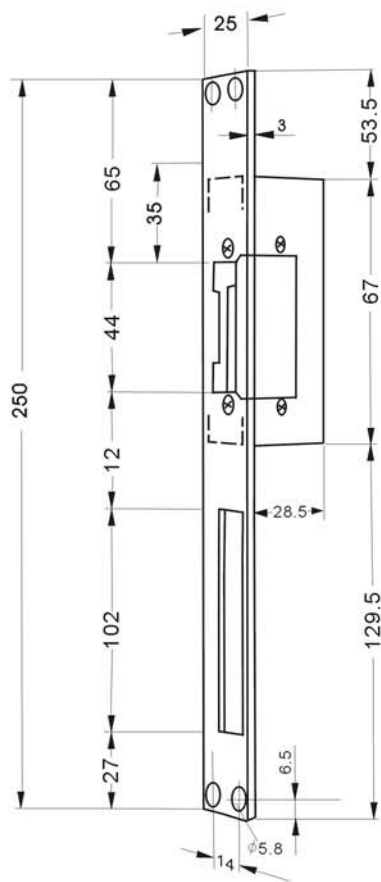


Схема установки с длинной планкой(AT-FL)



ХАРАКТЕРИСТИКИ

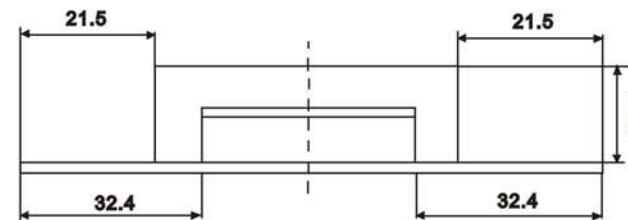
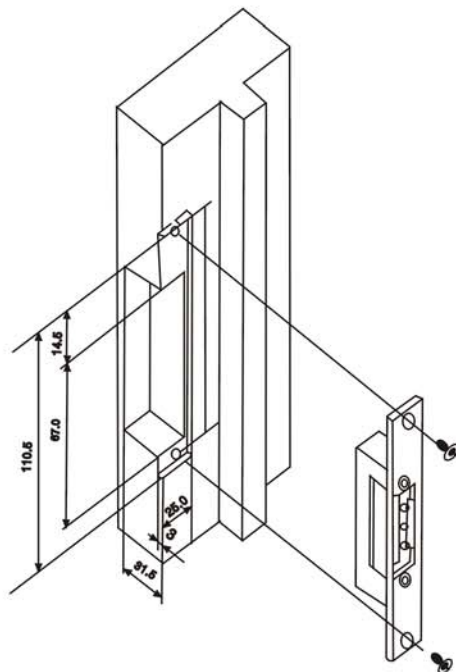
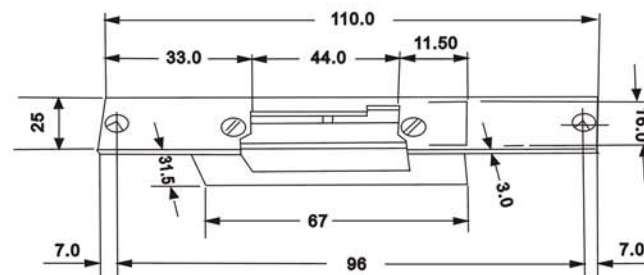
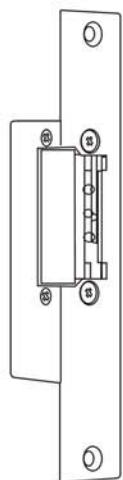
Габариты защёлки: 250x25x31.5мм

Питание: DC 12V

Потребление 1,1A

Электромеханическая защёлка AT-ES01

Схема установки с короткой планкой(AT-FS)



ХАРАКТЕРИСТИКИ

Габариты защёлки: 250x25x31.5мм

Питание: DC 12V

Потребление 1,1А