

# TOWER-20 PG2

Уличный беспроводный ПИК извещатель серии PowerG с системой Антимаскирования



**Visonic**

A Tyco International Company

## Инструкция по установке

### 1. Введение

Уличный всепогодный оптико-электронный беспроводной извещатель с зеркальной оптикой и функцией «антимаскирования» обеспечивает эффективное обнаружение при минимальной вероятности ложной тревоги. Главные достоинства Tower 20AM PG2 - высочайший уровень помехозащищенности в уличных условиях, защита от блокировки извещателя, защита оптики от механических воздействий.



Рисунок 1.  
Внешний вид

- Извещатель снабжен 8 независимыми (ОСТА) ИК сенсорами, каждый из которых оптически связан со своим сектором зоны обнаружения в горизонтальной плоскости. Сигналы от каждого ИК сенсора оцифровываются, объединяются в группы по 4 элемента (QUAD), и далее поступают на процессор.
- Цифровой алгоритм (TMR) анализирует амплитуду сигнала, его форму и длительность, учитывает корреляцию между сигналами от соседних секторов зоны обнаружения. Событие «ТРЕВОГА» определяется на основе алгоритмического анализа данных от всех восьми сенсоров одновременно. Технологии ОСТА, QUAD и TMR являются основой для гарантированного различения перемещения человека от источников помех (снег, дождь, листопад, животные, ветки деревьев, быстрое изменение освещенности и температуры).
- Специальная форма зеркала - эллиптическая форма сегментов в вертикальной плоскости, гиперболическая форма зеркала в горизонтальной плоскости. Данная форма позволяет увеличить собирающую способность зеркала по сравнению с традиционными зеркалами параболической или сферической формы. Напыление зеркала специальным составом черного цвета обеспечивает невосприимчивость извещателя к засветке солнечным светом и светом от автомобильных фар.
- Надежность передачи данных PowerG определяется технологиями FHSS, TDMA и шифрованием AES 128 бит.
- Двойное антимаскирование. Специальный ИК излучатель и приемник формируют дополнительную область обнаружения куполообразной формы (20-30 см). По периметру «окна» расположено большое количество канавок, которые влияют на уровень сигнала на входе ИК приемника. Данная особенность не позволяет блокировать оптику распылением прозрачного аэрозоля.
- V-Slot®. Небольшие размеры окна (Slot). Прочный защитный экран из твердого пластика. Специальная вогнутая форма экрана (V). Все это обеспечивает высокую защиту оптической системы от вандализма.
- Светодиодная индикация качества канала радиосвязи между извещателем и контрольной панелью в режиме диагностики.
- Настройка извещателя осуществляется локально с контрольной панели или дистанционно с сервера PowerManage. Нет необходимости открывать корпус каждого устройства, переставлять перемычки или даже присутствовать на объекте, чтобы изменить параметры.
- Невосприимчивость к животным массой до 18кг
- Комплектуется поворотным уличным кронштейном
- Два тамперных контакта: отрыв от стены и открытие корпуса

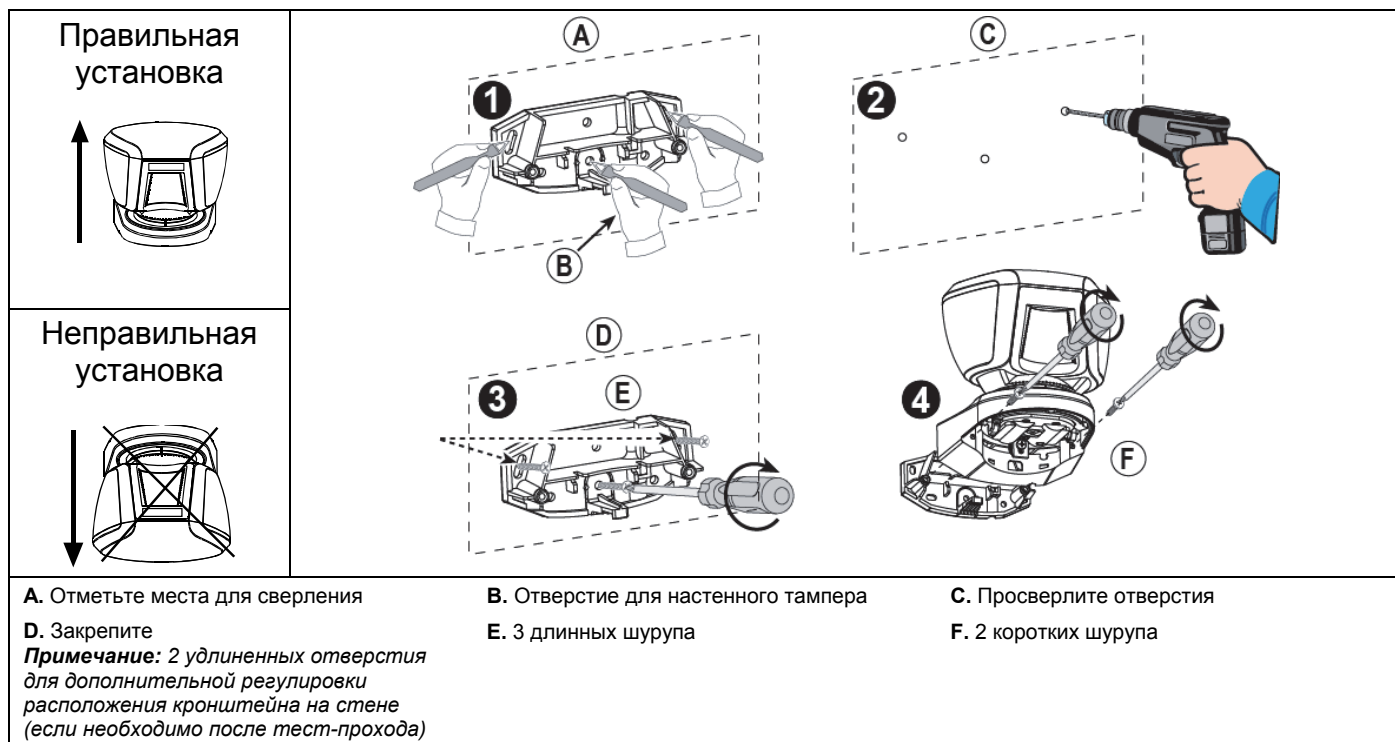
### 2. Установка

#### 2.1 Монтаж

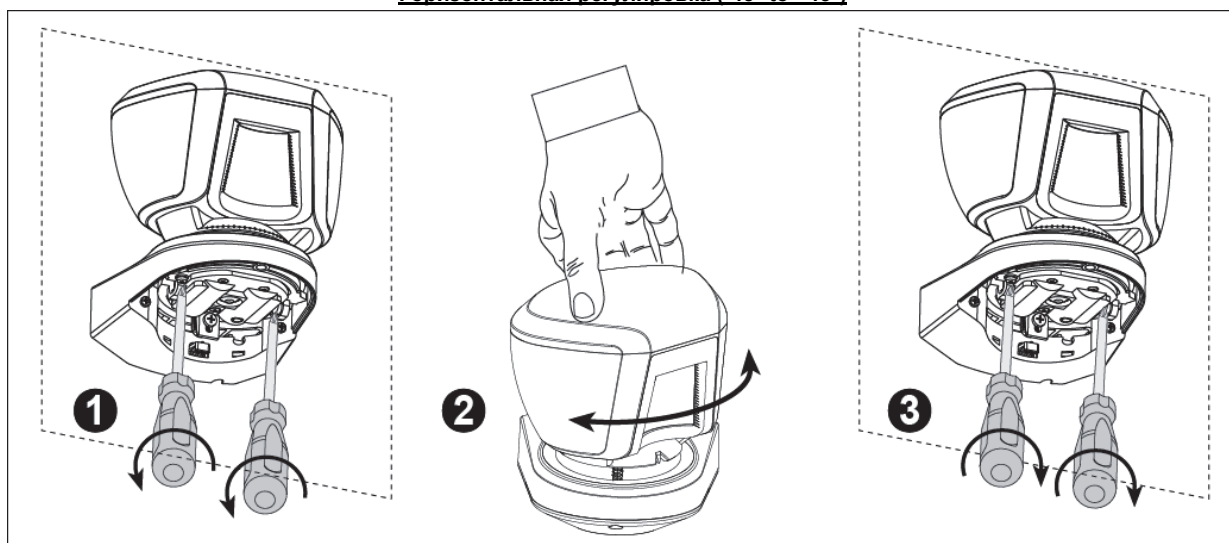
- Закрепите крепежный кронштейн (см. Рис. 2) и зафиксируйте детектор на ровной стене или столбе. Неподвижная часть кронштейна должна ровно прилегать к крепежной поверхности, и должна быть правильно ориентирована по вертикальной и горизонтальной плоскостям при помощи специального уровня.
- Произведите горизонтальную и вертикальную настройки (см. рис. 3) расположения детектора относительно установочной поверхности, в зависимости от необходимой высоты установки детектора и необходимых границ зоны обнаружения (см. Таблицу 1). Правильность настройки проверяйте путем перемещения ( в режиме теста прохода) в зоне обнаружения детектора.
- Закрепите детектор на неподвижном кронштейне (см. рис. 2 шаг 4).

Таблица 1 – Вертикальная настройка

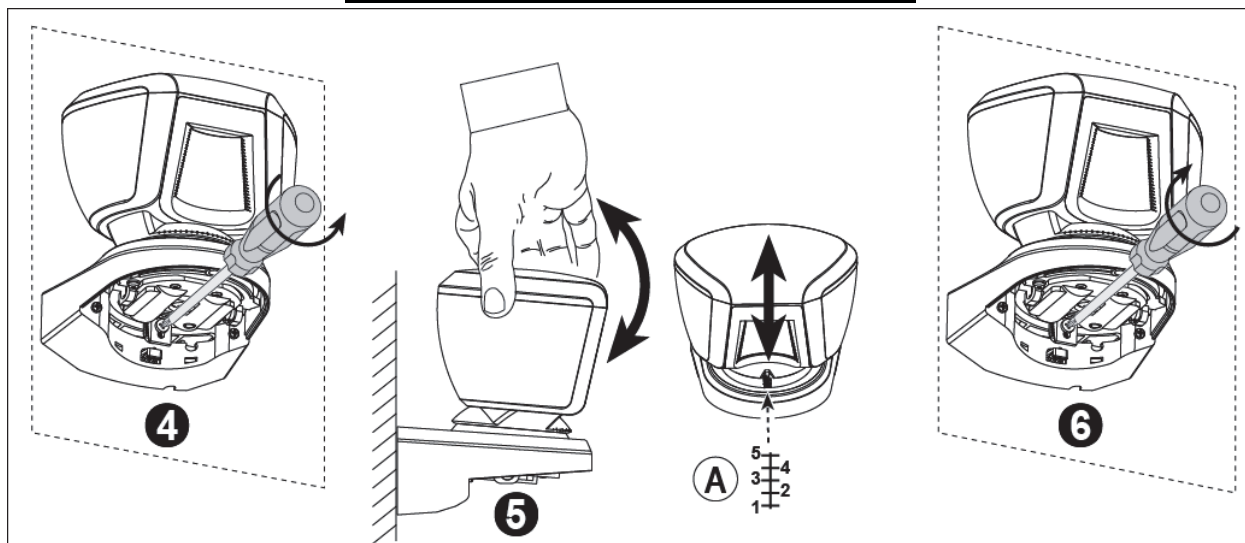
Высота установки	Дальность обнаружения					
	2м	4м	6м	8м	10м	12м
3.0м	-	1	2	2	3	3
2.5м	1	1	2	3	4	4
2.0м	1	2	3	4	5	5
1.5м	2	3	4	5	-	-



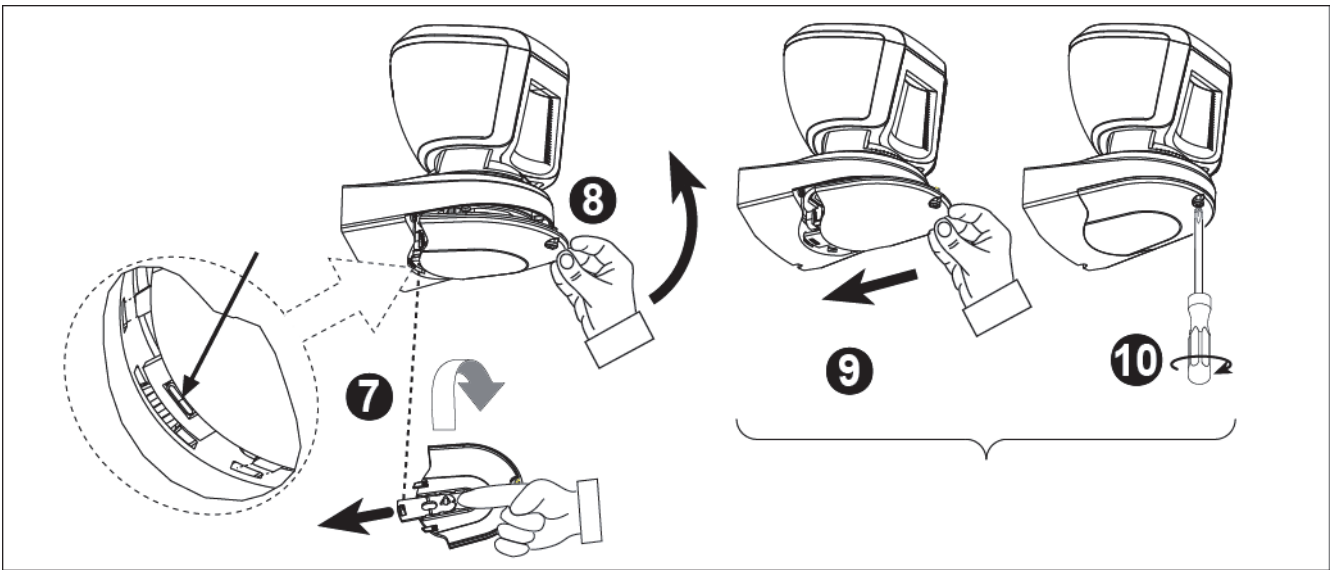
**Рисунок 2 - Монтаж**  
**Горизонтальная регулировка (-45° to +45°)**



**Вертикальная регулировка (от 0° до -10° с шагом 2.5°)**



**Закрытие нижней крышки**



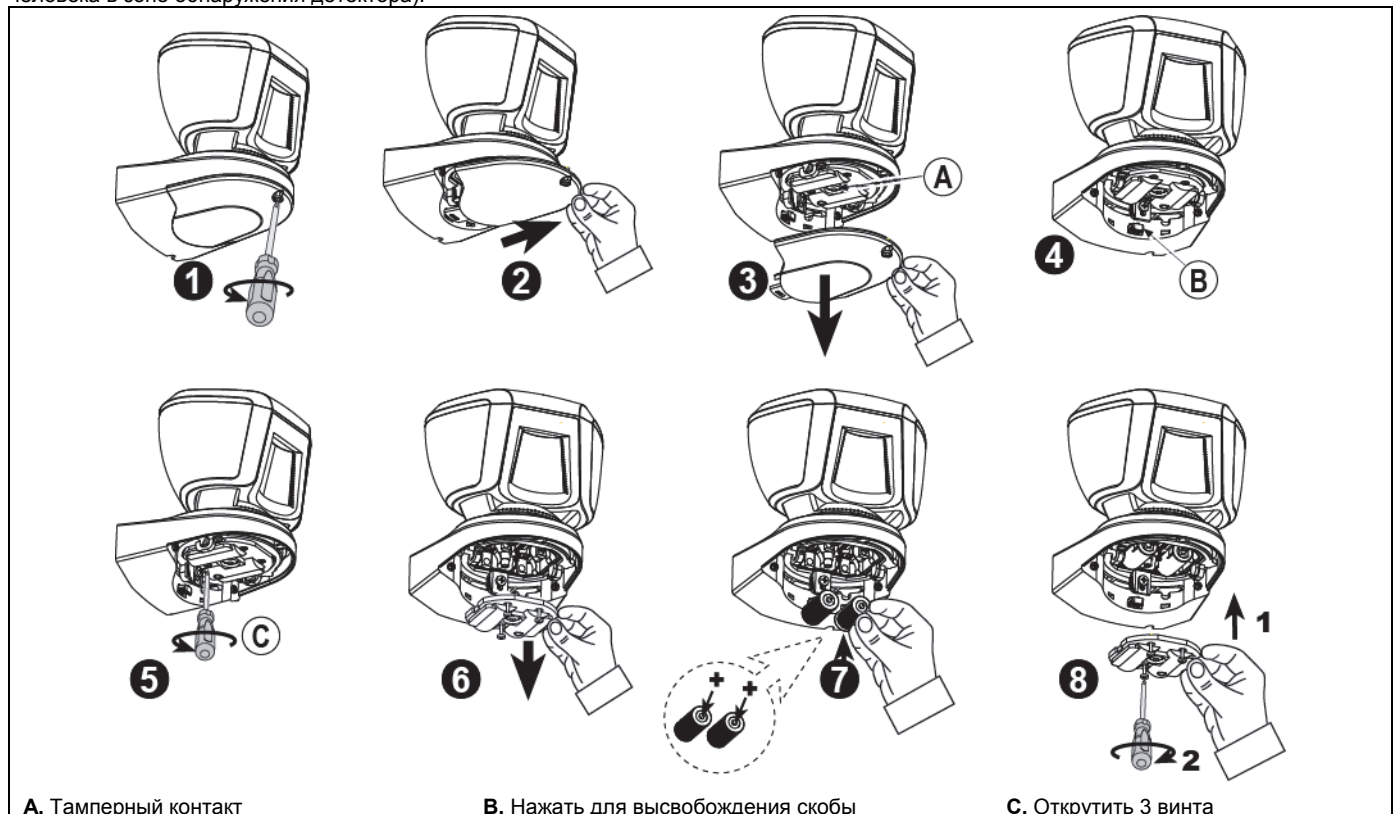
- |                   |                                           |                         |                       |                  |
|-------------------|-------------------------------------------|-------------------------|-----------------------|------------------|
| 1. Ослабьте винты | 2. Отрегулируйте                          | 3. Затяните винты       | 4. Отпустите винты    | 5. Отрегулируйте |
| 6. Затяните винты | 7. Переверните крышку и сдвиньте пластину | 8 & 9. Поместите крышку | 10. Зафиксируйте винт |                  |

A. Вертикальная шкала пошаговой регулировки

*Рисунок 3 – Регулировка и закрытие крышки*

## 2.2 Установка элементов питания

Рекомендуется первую установку батареек произвести в тестовом режиме «на столе» (см. Рисунок 4). При установке батареек светодиод начнет мигать в течение 60 секунд, и после этого детектор перейдет в 15 минутный режим тестирования (передвижение человека в зоне обнаружения детектора).



A. Тамперный контакт

B. Нажать для высвобождения скобы

C. Открутить 3 винта

*Рисунок 4 – Установка батареек*

## 2.3. Регистрация извещателя в контрольной панели

Для регистрации извещателя воспользуйтесь инструкцией по установке для системы PowerMaster. Для регистрации необходимо в режиме инсталлятора войти в меню "02: ЗОНЫ/УСТР-ВА". Общее описание процедуры приведено в таблице.

Шаг 1	Шаг 2	Шаг 3	Шаг 4
Войдите в режим инсталлятора в меню "02: ЗОНЫ/УСТРОЙСТВА"	Выберите "Добавление нового устройства" Варианты (см. Прим. 1.)	Обучите устройство (см. Рис. 5) либо введите ID код.	Выберите нужный номер зоны
02: ЗОНЫ/УСТР-ВА	ДОБАВИТЬ УСТР.	АКТИВИРУЙТЕ ИЛИ ВВОД ID: xxx-xxxx	314: ПИК ДЕТЕКТ. ID No. 130-XXXX
ИЗМЕНИТЬ УСТР.			
Шаг 5	Шаг 6	Шаг 7	
Настройте имя, тип и параметры извещателя (См. Прим. 3)	Введите разделы. (См. Прим. 2)	Назначьте детектору разделы нажимая клавиши 1, 2 и/или 3	
314: РАСПОЛОЖЕН. 314: ТИП ЗОНЫ 314: ПАРАМ. УСТР.	314: РАЗДЕЛЫ	314: P1 P2 P3	
Листать далее и выбрать <b>OK</b>			

### Примечания:

[1] Если извещатель уже зарегистрирован в системе, то Вы можете его настроить или изменить его параметры, зайдя в меню «ИЗМЕНИТЬ УСТРОЙСТВО». См. Шаг 2.

[2] Меню Разделы появится только если функция разделов уже включена в панели PowerMaster (обращайтесь к Инструкции по Установке панели; параграф «Разделы»).

[3] В меню тип зоны выберите тип «18. УЛИЧНЫЙ»

## 2.4. Установка параметров извещателя

Войдите в меню **ИЗМЕНИТЬ УСТР.** и настройте параметры извещателя в соответствии с данной таблицей

Параметр	Описание параметра
<b>ВКЛ. СВЕТОДИОДА</b>	Отключение светодиодной индикации при обнаружении извещателем движения человека Настройка: <b>СВЕТОДИОД ВКЛ</b> (по умолчанию) и <b>СВЕТОДИОД ВЫКЛ.</b>
<b>ЧУВСТВ ПИК ДЕТЕКТ</b>	Настройка алгоритма срабатывания извещателя в зависимости от окружения (детектирование по двойному, одинарному событию обнаружения движения человека или пересечению одного сектора) Настройка: <b>ВЫС. УРОВ. ПОМЕХ</b> (по умолчанию); 2 события), <b>НИЗК.УРОВ.ПОМЕХ</b> (1 событие), <b>СРЕД.УРОВ.ПОМЕХ</b> и <b>ПО 1-У СЕКТОРУ.</b>
<b>АКТИВН./ВЫКЛ.ОХР</b>	Установка времени работы извещателя в режиме «Снято с охраны». Настройка: <b>НЕ АКТИВЕН</b> (по умолчанию), <b>АКТ. ЗАДЕР. ОСЕК</b> – постоянно работает, <b>АКТ. ЗАДЕР. 5СЕК</b> , <b>АКТ. ЗАДЕР. 15СЕК</b> , <b>АКТ. ЗАДЕР. 30СЕК</b> , <b>АКТ. ЗАДЕР. 1МИН</b> , <b>АКТ. ЗАДЕР. 2МИН</b> , <b>АКТ. ЗАДЕР. 5МИН</b> , <b>АКТ. ЗАДЕР. 10МИН</b> , <b>АКТ. ЗАДЕР. 20МИН</b> , <b>АКТ. ЗАДЕР. 60МИН</b>
<b>УЛИЧ. АНТИМАСКИР</b>	Включение/выключение функции антимаскирования Настройка: <b>ВЫКЛ</b> (по умолчанию) и <b>ВКЛ.</b>
<b>ЧАСЫ ВКЛ ТРЕВОГИ</b>	Настройка времени суток, когда детектор активен (всегда или только ночью) Настройка: <b>ДЕНЬ И НОЧЬ</b> (по умолчанию) и <b>ТОЛЬКО НОЧЬ.</b>

## 2.5 Локальный диагностический тест

**А.** Переведите извещатель в режим теста. Откройте нижнюю крышку извещателя (см. Рис. 4, шаг 1-3). Затем нажмите и отпустите тамперный контакт (см. Рис. 5). Индикатор начнет мигать (60 секунд) и далее извещатель перейдет в режим теста на 15 минут.

**Примечание:** извещатель автоматически входит в данный режим после установки/смены батареек или после нажатия тампера.

**Б.** Отрегулируйте извещатель в горизонтальной плоскости для получения необходимого охвата территории.

**В.** Войдите в область обнаружения извещателя. Отрегулируйте извещатель в вертикальной плоскости. Добейтесь получения максимального числа полных событий обнаружения (событие Тревога) при пересечении всей области охвата (90 град). Проверьте, что каждое обнаружение вашего движения сопровождается миганием светодиода при пересечении счетверенной зоны. Затем убедитесь, что светодиод включается на 2 секунды при пересечении следующего участка счетверенной зоны. После индикации тревоги светодиод должен мигнуть три раза для индикации качества канала связи между извещателем и контрольной панелью (см. Таблицу 2)

Таблица 2 – Зависимость цвета индикации от уровня радиосигнала

Светодиодная индикация	Уровень сигнала
Зеленый цвет вспышек	Сильный
Оранжевый цвет вспышек	Хороший
Красный цвет вспышек	Слабый
Нет вспышек	Нет связи

**Важно!** В месте установки извещателя должен быть обеспечен надежный уровень радиосигнала. Если радиосигнал «слабый», необходимо поменять место расположения детектора.

**Примечание:** для получения дополнительных инструкций по процедуре Диагностики обращайтесь к соответствующему разделу Инструкции по Установке PowerMaster.

Мигание светодиода, как описано выше, происходит только в режиме диагностики. При каждом полном обнаружении (светодиод включается на 2 секунды), контрольная панель получает событие «Тревоги». Если требуется проведите дополнительную корректировку извещателя в горизонтальной или вертикальной плоскости (см. секцию 2.1 и Рис. 3).

**Важно!** Инструктируйте Пользователя, чтобы он выполнял тест прохода один раз в неделю для проверки надлежащей работоспособности извещателя.

Г. Поместите перед извещателем картон, чтобы намерено блокировать его оптическую систему. Убедитесь, что через 2 минуты постоянно включится желтый светодиод (см. Таблицу 3), а на контрольную панель поступит сообщение о маскировании извещателя.

Д. Удалите маскирующий предмет и убедитесь, что через некоторое время желтый светодиод погаснет.

Таблица 3 – Светодиодная индикация

LED Indications	Event
Красный светодиод мигает	Стабилизация (около 60 секунд)
Красный светодиод включается на 0.2 сек.	Тампер нарушен / восстановлен
Красный светодиод мигает дважды	Нарушение счетверенной зоны в режиме Диагностики
Красный светодиод включается на 2 сек.	Тревога
Желтый светодиод включен постоянно	Обнаружение маскирования – режим Диагностики
Желтый светодиод медленно мигает(0.2 сек. ВКЛ, 30 сек ВЫКЛ)	Обнаружение маскирования – Рабочий режим

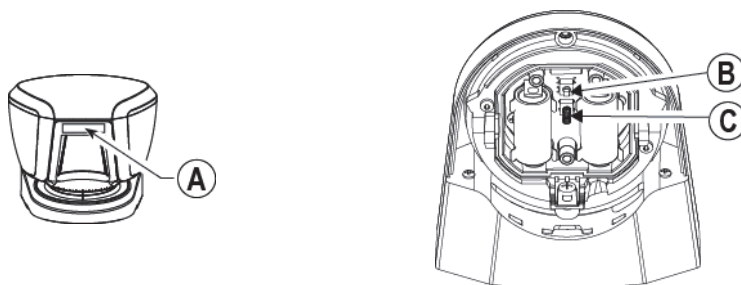


Рисунок 5. Tower-20 PG2

- А. Светодиод
- В. Кнопка регистрации
- С. Тампер

### 3. Соответствие стандартам

Соответствие стандартам

TOWER-20 PG2 соответствует следующим стандартам:



**Европа (CE):** EN 300220, EN 301489, EN 60950, EN 50130-4, EN 50130-5, EN 50131-2-2, EN 50131-6, EN 50131-1 Grade 3 Class IV

TOWER-20 PG2 соответствует требованиям RTTE - Директиве 1999/5/EC от 9 Марта 1999 и EN50131-1 Grade 2 Class IV.

EN 50131-1 Класс безопасности

Grade 3

EN 50131-1 Класс окружения

Class IV

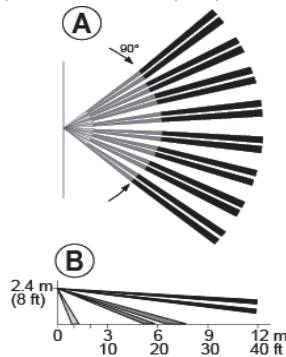
**Предупреждение!** Изменения или модификация извещателя, не одобренные производителем, могут лишить пользователя гарантий при эксплуатации прибора.

Устройство соответствует части 15 Правил Федеральной комиссии связи США и RSS Канады. Действие этого устройства зависит от двух следующих условий: 1) Это устройство не может быть причиной вредных помех и 2) Это устройство должно допускать любые принятые помехи, включая помехи, которые способны вызвать внезапное срабатывание устройства.

# Технические параметры

Оптика: черное зеркало  
Область обнаружения  
Технология обнаружения

12 м / 90°  
8 счетверенных ИК сенсоров работающих в Quad конфигурации



A. Вид сверху  
B. Вид сбоку (для каждого сенсора)

Рисунок 6. Область обнаружения

Невосприимчивость к животным	До 18 кг
Электрические параметры	
Источник питания	2 литиевые батарейки 3В CR123A
Срок службы батареек	3 года (стандартное использование)
Нижний порог	4.0 В
Радиоканал	
Частотный диапазон (МГц)	868
Радио протокол	PowerG
Тамперная Тревога	Передается при вскрытии верхней крышки и (если крышка остается открытой) во всех последующих сообщениях от извещателя
Монтаж	
Тип монтажа	На стену
Высота установки	1.5 – 3.0м
Горизонтальная регулировка	-45° +45°, шаг по 5°
Вертикальная регулировка	0° -10°, шаг по 2.5°
Условия эксплуатации	
Рабочие температуры	-35°C ... 60°C
Температура хранения	-35°C ... 60°C
Влажность	95% максимум.
Невосприимчивость к засветке	Свыше 25000 люкс
Физические параметры	
Размеры (Вх Д х Ш)	157 x 147 x 124 мм
Вес(с батарейками)	600 г.
Цвет	Белый
ПАТЕНТЫ	Патенты США 7250605 • 6818881 • 5693943

## ГАРАНТИИ ПРОИЗВОДИТЕЛЯ

Компания "Visonic Limited" (Изготовитель) дает гарантию сроком на 12 (двенадцать) месяцев, считая с даты отгрузки Изготовителем, месяце, в том что только данный продукт ("Продукт") и только для основного покупателя ("Покупатель") не имеет дефектов в качестве изготовления и материалов в условиях нормальной эксплуатации Продукта.

Настоящая гарантия полностью зависит от того, был ли Продукт установлен правильно, было ли организовано техническое обслуживание, и работал ли он в условиях нормальной эксплуатации в соответствии с рекомендованными Изготовителем инструкциями по установке и эксплуатации. Действие настоящей Гарантии не распространяется на Продукты, которые, по мнению Изготовителя, стали неисправными по той или иной причине, например, из-за ненадлежащей установки, невыполнения рекомендованных инструкций по установке и эксплуатации, небрежного отношения, умышленной порчи, эксплуатации с нарушением установленных режимов или хулиганского поступка, случайного повреждения, изменения или впадения, или ремонта, выполненного кем-либо кроме Изготовителя.

Изготовитель не утверждает, что настоящий Продукт нельзя вскрыть и/или подделывать, или что Продукт предотвратит смерть и/или нанесение вреда человеку и/или ущерба собственности в результате кражи с взломом, грабежа, пожара или других обстоятельств, или то, что Продукт обеспечит достаточно заблаговременное предупреждение или защиту на все случаи жизни. Продукт при условии правильной установки и технического обслуживания, только снижает риск такого рода случаев при отсутствии предупреждения, и не является гарантией или страхованием от такого рода событий.

**ДАННАЯ ГАРАНТИЯ ЯВЛЯЕТСЯ ЭКСПЛИЦИТНОЙ И БЕЗОГОВОРЧНОЙ И ЗАМЕНЯЕТ ВСЕ ДРУГИЕ ГАРАНТИИ И ОБЯЗАТЕЛЬСТВА, КАК ПИСЬМЕННЫЕ, ТАК И УСТНЫЕ, ЯВНО ВЫРАЖЕННЫЕ ИЛИ ПОДРАЗУМЕВАЕМЫЕ, В ТОМ ЧИСЛЕ ЛЮБУЮ ГАРАНТИЮ ГОДНОСТИ ДЛЯ ПРОДАЖИ ИЛИ ПРИГОДНОСТИ ДЛЯ КАКОЙ-ЛИБО ОСОБОЙ ЦЕЛИ, ИЛИ НА ИНЫХ ОСНОВАНИЯХ, НИ ПРИ КАКИХ УСЛОВИЯХ ИЗГОТОВИТЕЛЬ НЕ НЕСЕТ ОТВЕТСТВЕННОСТИ ПЕРЕД КЕМ-ЛИБО ЗА ЛЮБЫЕ КОСВЕННЫЕ ИЛИ СЛУЧАЙНЫЕ УБЫТКИ ЗА НАРУШЕНИЕ ДАННОЙ ГАРАНТИИ ИЛИ ЛЮБЫХ ДРУГИХ ГАРАНТИЙ, КАК БЫЛО СКАЗАНО ВЫШЕ.**

**ИЗГОТОВИТЕЛЬ НИ ПРИ КАКИХ УСЛОВИЯХ НЕ НЕСЕТ ОТВЕТСТВЕННОСТИ ЗА КАКИЕ-ЛИБО ОСОБЫЕ, СЛУЧАЙНЫЕ, КОСВЕННЫЕ ИЛИ ШТРАФНЫЕ УБЫТКИ ИЛИ ЗА ПОТЕРЮ, УБЫТКИ ИЛИ ЗАТРАТЫ, ВКЛЮЧАЯ ПОТЕРЮ ВОЗМОЖНОСТИ ИСПОЛЬЗОВАНИЯ, ДОХОДА, ПРИБЫЛИ ИЛИ СТОИМОСТИ ДЕЛОВЫХ СВЯЗЕЙ ИЛИ РЕПУТАЦИИ, ВЫТЕКАЮЩИЕ ПРЯМО ИЛИ КОСВЕННО ИЗ ЭКСПЛУАТАЦИИ ПОКУПАТЕЛЕМ ИЛИ НЕСПОСОБНОСТИ ПОЛЬЗОВАТЬСЯ ПРОДУКТОМ, ИЛИ ЗА УТРАТУ ИЛИ РАЗРУШЕНИЕ ДРУГОГО ИМУЩЕСТВА ИЛИ ПО КАКОЙ-ЛИБО ДРУГОЙ ПРИЧИНЕ, ДАЖЕ В СЛУЧАЕ ЕСЛИ ИЗГОТОВИТЕЛЬ БЫЛ ПРЕДУПРЕЖДЕН О ВОЗМОЖНОСТИ ТАКОГО УЩЕРБА.**

**ИЗГОТОВИТЕЛЬ НЕ НЕСЕТ ОТВЕТСТВЕННОСТИ ЗА ЛЮБУЮ СМЕРТЬ, ЗА ЛИЧНЫЙ ВРЕД ИЛИЛИ ТЕЛЕСНЫЕ ПОВРЕЖДЕНИЯ ИЛИЛИ ПРИЧИНЕНИЕ УЩЕРБА СОБСТВЕННОСТИ ИЛИ ДРУГИЕ УБЫТКИ, КАК ПРЯМЫЕ, КОСВЕННЫЕ, СЛУЧАЙНЫЕ, ТАК И ИНЫЕ ДРУГИЕ, В ОСНОВАНИИ КОТОРЫХ ЛЕЖИТ УТВЕРЖДЕНИЕ, ЧТО ПРОДУКТ НЕ СРАБОТАЛ.**

Вместе с тем, Изготовитель несет ответственность, прямую или косвенную, за любые потери или убытки, вытекающие из условий, предусмотренных настоящей ограниченной гарантией, причем **МАКСИМАЛЬНАЯ ОТВЕТСТВЕННОСТЬ (ПРИ НАЛИЧИИ ТАКОВОЙ) ИЗГОТОВИТЕЛЯ НЕ ПРЕВЫШАЕТ НИ ПРИ КАКИХ ОБСТОЯТЕЛЬСТВАХ ПРОДАЖНОЙ СТОИМОСТИ ПРОДУКТА**, которая будет установлена в качестве ликвидных убытков, а не в качестве имущественного наказания, и является полным и единственным средством защиты от нарушения гарантии в отношении Изготовителя.

Давая свое согласие на поставку Продукта, Покупатель соглашается со всеми вышеуказанными условиями и гарантией, и признает, что он был поставлен в известность о них.

Некоторые государства не разрешают исключать или ограничивать случайные или косвенные убытки, поэтому в таких случаях вышеуказанные ограничения могут не относиться к Покупателю.

Изготовитель не несет никакой ответственности, вытекающей в результате порчи и/или неисправности какого-либо оборудования связи или электронного оборудования или каких-либо программ.

Обязательства Изготовителя по данной Гарантии ограничиваются исключительно ремонтом и/или заменой по выбору Изготовителя любого Продукта или его части, которые могут оказаться дефектными. Любой ремонт и/или замена не продлевают первоначальный период Гарантии. Изготовитель не несет ответственности за стоимость разборки и/или повторной установки. Для выполнения настоящей Гарантии Продукт должен быть возвращен Изготовителю застрахованным и с предварительно оплаченной стоимостью перевозки. Покупатель несет ответственность за все расходы по транспортировке и страхованию, которые не включены в настоящую Гарантию.

Настоящая гарантия не может быть изменена или продлена, и Изготовитель никому не дает права вносить изменения или продлевать настоящую Гарантию от его имени. Настоящая гарантия распространяется только на Продукт. На все продукты, приспособления или принадлежности других, использованные в сочетании с Продуктом, включая батареи, распространяются их собственные гарантии при наличии таковых. Изготовитель не несет ответственности за любые убытки или какие-либо потери, как прямые, косвенные, случайные так и иного рода, вызванные неисправностью Продукта из-за продуктов, принадлежностей или приспособлений других изготовителей, включая батареи, использованные в сочетании с Продуктами. Настоящая Гарантия предоставляется исключительно Покупателю и не может быть переуступлена.

Настоящая Гарантия является дополнением и не сказывается на ваших законных правах. Любое положение данной гарантии, противоречащее Закону государства или страны, куда поставляется Продукт, не применяется.

Внимание: Пользователь обязан соблюдать инструкции Изготовителя по установке и эксплуатации, включая необходимость тестирования Продукта и всей его системы не менее одного раза в неделю, и предпринимать все необходимые меры предосторожности для своей безопасности и защиты своей собственности.

1/08



A Tyco International Company  
EMAIL: info@visonic.com  
INTERNET: www.visonic.com

©VISONIC LTD. 2013 TOWER-20 PG2 D-304554 Инструкция по установке (Rev. 0, 2/13) Translated from D-304046 REV. 1, 11/12

