

RL-8

Релейный модуль



Руководство по установке

1. ВВЕДЕНИЕ

Модуль RL-8 это модуль сопряжения между блоками с выходами "открытый коллектор" (типа приемников MCR-308) и панелями управления или другими внешними устройствами.

Выгода от применения RL-8 состоит в том, что изменяется ограничение тока на выходе "открытый коллектор" устройств которые замыкают его на землю, и при этом получается обычный релейный выход, а также в некоторых комбинированных системах.

Восемь встроенных реле RL-8 имеют Н.О. контакты, которые могут управлять до восьмью зонами панели управления или 8-ю внешними электронными устройствами, либо их комбинацией.

Когда выход с открытым коллектором PowerCode MCR-308 активизируется, то срабатывает соответствующее встроенное реле модуля RL-8. Контакты реле замыкаются, что может быть использовано для подключенных к ним устройств (см. Рисунок 1).

Питание адаптера RL-8 производится от того же источника, что и блока MCR-308.

Модуль RL-8 поставляется как "голый" модуль, однако он может быть размещен в корпусе приемника MCR-308 (см Рисунок 2).

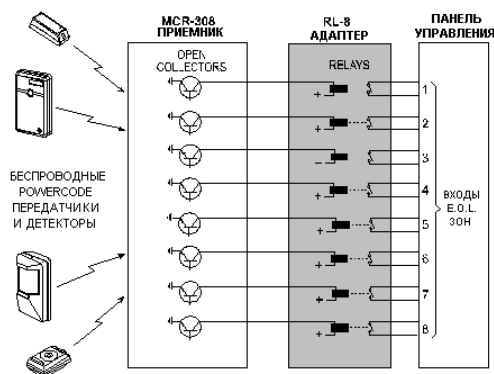


Рисунок 1. Типичная конфигурация системы с использованием RL-8

2. ХАРАКТЕРИСТИКИ

Количество реле: 8

Сопротивление обмотки реле: 2500 Ом

Нагрузка на контакты реле: 1A(N.O.), 1A макс./30A

Входное напряжение: 10.5 - 16 VDC

Потребление тока: 5 мА при 12 В

Рабочая температура: -10° до 50°С

Температура хранения: -20° до 60°С

Размеры: 92 x 67 x 15 мм

Вес: 86г

3. УСТАНОВКА

3.1 Механический монтаж

Модуль RL-8 может быть смонтирован в любом корпусе, который поддерживает установку печатной платы на винты, обеспечивающие зазор между корпусом и платой 6 мм. Для этого могут быть использованы пластмассовые вставки, одеваемые на винты крепления.

Иногда рекомендуется размещение адаптера непосредственно в корпусе MCR-308 (см. Рисунок 2). В данном случае модуль имеет ту же самую тамперную защиту, что и модуль MCR-308. Откройте корпус MCR-308, соответственно его инструкции и выломайте два отверстия крепления, как показано на Рисунке 2.

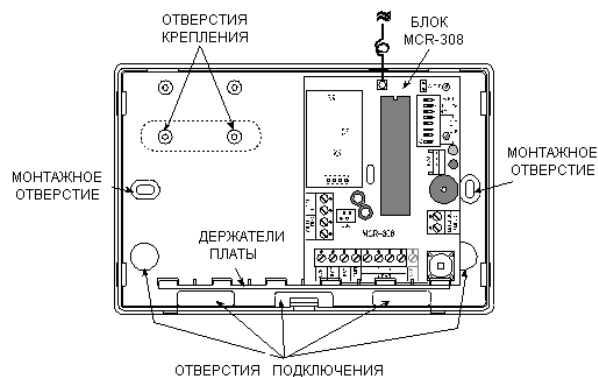


Рисунок 2. Монтаж перед установкой RL-8

После установки RL-8, как показано на рисунке 3, его необходимо закрепить двумя винтами.

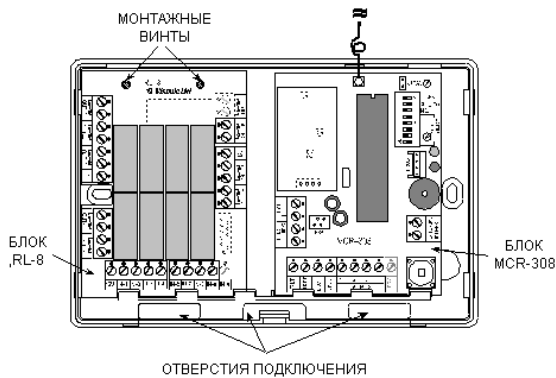


Рисунок 3. Установка RL-8 в корпус MCR-308

3.2 Подключение

Каждое реле должно быть предварительно подключено к клемме 12 В. Подключите контакт 12 В (+) блока к разъему питания 12 В элемента управления, в который он устанавливается. Каждое реле может быть активизировано при замыкании соответствующего входного контакта на землю. Если подключение соответствует Рисунку 4 и подразумевает наличие Н.О. выходов, то конец цепи имеет выходы с открытым коллектором MCR-308. Соответствующее подключение показано на Рисунке 4.

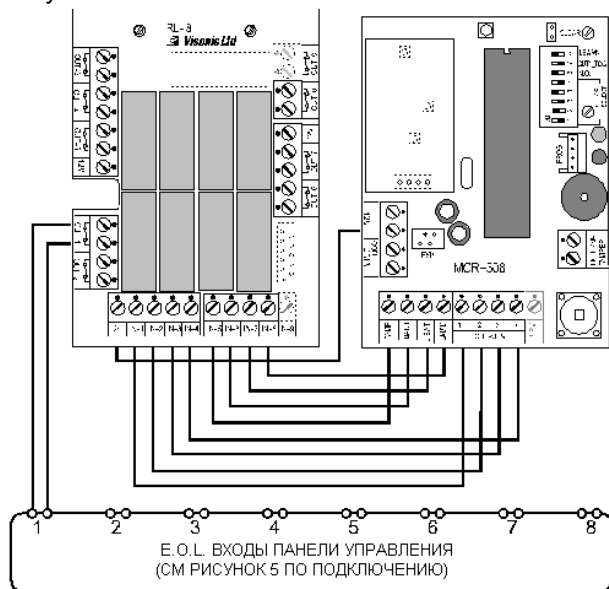


Рисунок 4. Типичная конфигурация подключения

А. Подключите контакт адаптера MCR-308 12 В (+) к любому контакту RL-8 12 В.

В. Подключите нужные контакты реле MCR-308 к выбранным входным контактам RL-8.

Примечание: Во избежание ошибок рекомендуется соединять контакты с одинаковыми номерами. Например выход 1 ко Входу 1, Выход 2 ко Входу 2 и т.д.

ВНИМАНИЕ! Если выходы с открытым коллектором MCR-308 назначены как Н.З., то каждое реле будет управлять устройствами только при деактивации выхода или при

пропадании питания. Это означает, что контакты реле постоянно замкнуты и размыкаются только при размыкании входа.

С. Подключите выходы реле к соответствующим входам панели управления. На Рисунке 4 показан вариант подключения выхода. Все остальные 7 выходов могут быть подключены подобно ему. При подключении схемы с использованием оконечных резисторов необходимо руководствоваться Рисунком 5.

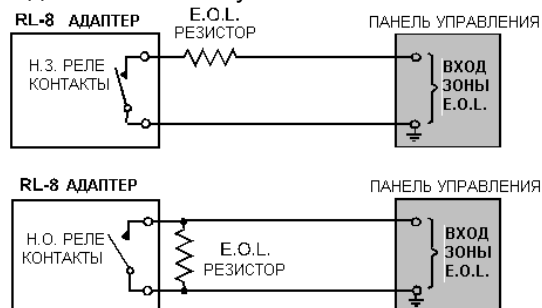


Рисунок 5. Подключение Е.О.Л. Зон

Примечание: Выходы реле также могут быть подключены на включение или выключение звуковых устройств. Данное включение не требует оконечных резисторов.